

Prothermetic kookapparatuur Kookketel 300lt (H), rechthoekige binnenpan, met mengkraan, stoom

ITEM # _____

MODEL # _____

NAAM # _____

SIS # _____

AIA # _____


586637 (PBEN30SCCM)

 Kookketel 300lt (H),
 rechthoekige binnenpan,
 met mengkraan, 2
 " aftapkraan, touchpanel,
 stoom verwarmd

Omschrijving

Punt nr _____

Direct stoom verwarmde kookketel met rechthoekige binnenpan, bij koken of stomen kan het product direct in de pan beladen worden of met geperforeerde GN schalen. Gelijktijdige indirecte verwarming via de dubbelwandige panbodem en de zijwanden.

Het verwarmingssysteem werkt met 1,5 bar druk (125°C) voor een snelle opwarming.

stoom 130 kg/u; 1 - 1,5 bar

Belangrijkste Gegevens

- De kookketel is toepasbaar voor koken, pocheren of stomen van vele soorten producten.
- Plein in de ketel kan het werken met Gastronorm bakken, die vergemakkelijken het laden en lossen.
- Opbrengst gelijkmatig verhit in de bodem en zijwanden van de ketel van stoom heet water door een uitwendige mantel.
- De geïsoleerde bovenrand voorkomt letsels van de gebruiker.
- Ruime aftapkraan voor veilig en moeiteloos aftappen van het product.
- Stoom-source: self-contained met een booster injectie van stoom direct in dubbele mantel.
- Leegloopkraan is zeer eenvoudig te reinigen van de buitenkant.
- IPX6 waterdicht.
- De ingebouwde temperatuur sensor zorgt voor een nauwkeurig kookproces.
- USB poort voor het uploaden van recepten en software en het downloaden van HACCP gegevens.
- [NOT TRANSLATED]

Constructie

- Zowel de binnenketel als de dubbele mantel zijn vervaardigd van roestvrijstaal AISI316L, ontworpen voor werking met 1,5 bar druk.
- Het frame en de beplating zijn van roestvrijstaal AISI304.
- Verhitting met een externe bron van verzadigde stoom overdruk van 1,5 bar.
- De 2" aftapkraan maakt snel aftappen mogelijk.
- De mengzwenkkraan op het bovenblad maakt vullen en reinigen eenvoudig.
- Optioneel voor te bereiden voor aansluiting op een energie optimalisering systeem.
- Minimale naden voor een betere reiniging van de zijanten, om aan de hoogste hygiëne-eisen te voldoen.
- [NOT TRANSLATED]
- [NOT TRANSLATED]

Duurzaamheid



- De hoogwaardige thermische isolatie bespaart energie en houdt de omgevingstemperatuur laag.

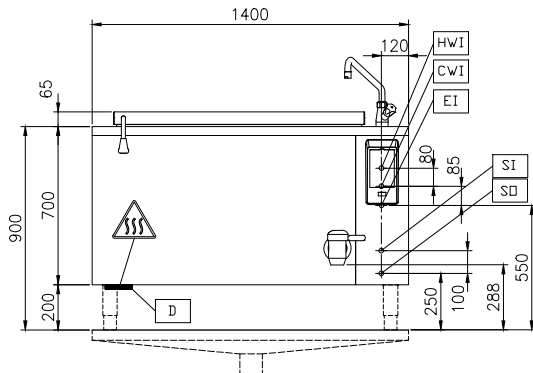
Optionele Accessoires

- Afvoerzeef kookketel 80L. PNC 910053
- Schrapper voor kookketel PNC 910058
- Geperforeerde inlegbodem 300lt rechthoekige kookketel PNC 910183
- Inhangraam 1/1GN voor drukkookketel en drukbraadpan PNC 910191
- MANOMETER VOOR VASTE KOOKKETEL - LANG PNC 912120
- - NOT TRANSLATED - PNC 912468
- - NOT TRANSLATED - PNC 912469

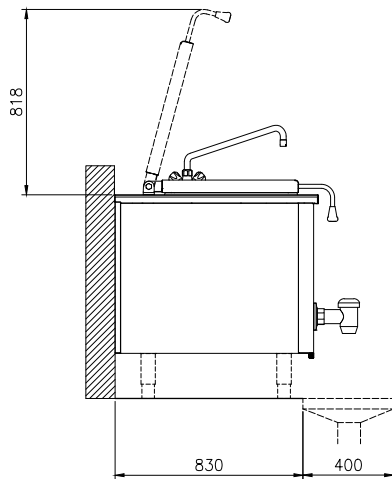
Gekeurd: _____

• STOPCONTACT SCHUKO-16A / 230V INBOUW	PNC 912470	<input type="checkbox"/>
• STOPCONTACT SWISS TYP-23,16A/230V,INBOUW	PNC 912471	<input type="checkbox"/>
• STOPCONTACT SWISS TYP-23,16A/380V,INBOUW	PNC 912472	<input type="checkbox"/>
• - NOT TRANSLATED -	PNC 912473	<input type="checkbox"/>
• - NOT TRANSLATED -	PNC 912474	<input type="checkbox"/>
• - NOT TRANSLATED -	PNC 912475	<input type="checkbox"/>
• - NOT TRANSLATED -	PNC 912476	<input type="checkbox"/>
• - NOT TRANSLATED -	PNC 912477	<input type="checkbox"/>
• Aftapzeef met maatlat voor 300lt rechthoekige kookketel	PNC 912482	<input type="checkbox"/>
• Koppelrail rechts of links, voor 900mm diepe ProThermetic vaste apparaten of thermaline apparaten, zonder opstaande rand	PNC 912502	<input type="checkbox"/>
• SOKKEL RVS 1400X900X200VAST PROTHER VRIJ	PNC 912721	<input type="checkbox"/>
• SET 4 POTEN VOOR PROTHERMETIC VAST 200MM	PNC 912732	<input type="checkbox"/>
• AUT.WATERVULLING (K+W WATER) B=700-1000	PNC 912736	<input type="checkbox"/>
• Kit energie opt/potvrij contact protherm	PNC 912737	<input type="checkbox"/>
• Werkschakelaar 25A	PNC 912739	<input type="checkbox"/>
• EXT TOUCH PANEEL VR PROTHER VASTE APP	PNC 912783	<input type="checkbox"/>
• Koppelrail rechts, voor thermaline- ProThermetic 90 apparaten zonder opstaande rand	PNC 912975	<input type="checkbox"/>
• Koppelrail links, voor thermaline- ProThermetic 90 apparaten zonder opstaande rand	PNC 912976	<input type="checkbox"/>
• - NOT TRANSLATED -	PNC 913394	<input type="checkbox"/>
• - NOT TRANSLATED -	PNC 913395	<input type="checkbox"/>
• - NOT TRANSLATED -	PNC 913418	<input type="checkbox"/>
• - NOT TRANSLATED -	PNC 913419	<input type="checkbox"/>
• - NOT TRANSLATED -	PNC 913429	<input type="checkbox"/>
• - NOT TRANSLATED -	PNC 913483	<input type="checkbox"/>
• - NOT TRANSLATED -	PNC 913484	<input type="checkbox"/>
• - NOT TRANSLATED -	PNC 913495	<input type="checkbox"/>
• - NOT TRANSLATED -	PNC 913496	<input type="checkbox"/>

Front aanzicht

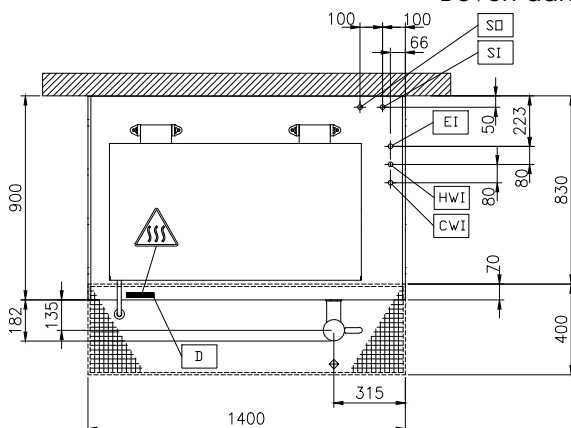


Zij aanzicht



CWI = Koud water invoer
EI = Elektrische aansluiting
HWI = Heet water invoer

Boven aanzicht



Elektrisch

Voltage:
586637 (PBEN30SCCM) 230 V/1N ph/50/60 Hz
Totaal vermogen: 0.3 kW

Stoom

Stoom generatie: External source
Stoom invoer: 1"
Condens afvoer: 1"
Stoomdruk, maximaal: 1.5 bar
Stoom toevoer, relatieve dynamische druk: 1 min bar, 1.5 max bar

Water:

Druk: 2-6 bar

Installatie:

Geplaatst op bouwkundige sokkel, op stelpoten, Op Onderbouw, Rug-aan-rug opstelling

Opstelling:

Algemene Gegevens:

Configuratie: Rectangular; Fixed
Temperatuur minimaal: 50 °C
Temperatuur, maximaal: 110 °C
Rechthoekige kookketel, lengte: 1056 mm
Rechthoekige kookketel, diepte: 571 mm
Rechthoekige kookketel, breedte: 556 mm
Afmetingen, extern, breedte: 1400 mm
Afmetingen, extern, diepte: 900 mm
Afmetingen, extern, hoogte: 700 mm
Gewicht, netto: 285 kg
Nuttige inhoud: 300 lt
Dubbelwandig deksel: ✓
Verwarmings type: Indirect

[NOT TRANSLATED]

Stoom verbruik: 130 kg/hr